

## Vibráló lemez 48kg



tech  
shop

**Használati utasítás**  
Az eredeti utasítások fordítása



## Hozzáférés

Köszönjük, hogy megvásárolta termékünket, kívánjuk, hogy elégedett legyen a használatával.

Ön egy belsőégésű meghajtású lemezpréselő tulajdonosa lett. A készüléket a következők tömörítésére tervezték homok, kavics és más nem kötőanyaggal nem rendelkező talajok, valamint bitumenes és betonfelületek területei. A poliuretán födém használata lehetővé teszi a lefektetett burkolókő tömörítését. A biztonság és a munka hatékonysága érdekében kérjük, olvassa el a teljes használati útmutatót. Ha valamelyik szempont nem tűnik egyértelműnek, kérjen tanácsot a forgalmazótól. Ha a munkaterület közelében mások is tartózkodnak a munkavállalóknak is meg kell ismerniük e kézikönyv tartalmát. Az utasítások egy példányának minden munkavállaló számára elérhetőnek és a munkanap kezdete előtt hozzáférhetőnek kell lennie.

## Biztonsági utasítások

Az Önt vagy másokat érintő súlyos sérülés vagy halálozás kockázatának csökkentése érdekében, mielőtt felszerelné, működtetné, javítaná, karbantartaná vagy kicserélné a berendezés tartozékait, olvassa el figyelmesen és teljes egészében a következőket

Biztonsági és üzemeltetési utasítások. Tegye ki a biztonsági és üzemeltetési utasításokat a munkaterületeken, ossza ki a munkavállalók között, és győződjön meg arról, hogy minden munkavállaló elolvassa azokat a gép üzemeltetése vagy karbantartása előtt.

Ezenkívül az üzemeltetőnek vagy az üzemeltető munkáltatójának fel kell mérnie a gép adott használata során felmerülő konkrét veszélyeket.

A berendezés működése során keletkező zajszint meghaladja a megengedett szintet. A tömörítőgép kezelőinek munkavégzés közben a munkavédelmi előírásoknak megfelelően legalább 10 dB(A) hangcsillapító hatású hallásvédőt kell viselniük.

A tömörítő egy vibráló gép, amely veszélyt jelent a kezelő egészségére. Vibrációs szint meghaladja a megengedett értéket. Ezért a kezelő folyamatos munkaidejét egy 8 órás munkanapon belül 30 percre kell korlátozni. Emellett rezgéscsillapító kesztyűt és rezgéscsillapító munkabakancsot kell viselniük.

## Személyi védőfelszerelés

Mindig használjon megfelelő egyéni védőfelszerelést. Az üzemeltetőknek és a munkaterületen tartózkodóknak olyan egyéni védőfelszerelést kell viselniük, amely legalább a következőket tartalmazza:

- Védősisak
- Hallásvédők
- Szálkás védőszemüveg oldalsó védelemmel
- Adott esetben légzésvédelem
- Rezgésgátló védőkesztyű
- Rezgésgátló biztonsági cipő
- Megfelelő munkaruha vagy hasonló (nem bő ruházat), amely a karokat és a lábakat takarja.

## Kábítószerek, alkohol, gyógyszerek

A kábítószerek, az alkohol és a gyógyszerek befolyásolhatják az ítélőképességet és a koncentrációt.

A lassú reakció és a helyzet helytelen értékelése súlyos sérülésekhez vagy akár halálhoz is vezethet.

- Soha ne használja a készüléket, ha fáradt vagy kábítószer, alkohol vagy gyógyszer hatása alatt áll.
- A berendezést nem használhatja olyan személy, aki kábítószer, alkohol vagy gyógyszer hatása alatt áll.

### **Szükséges képesítések**

A gépet csak megfelelő képesítéssel és képzéssel rendelkező személyek kezelhetik és karbantarthatják. Fizikailag alkalmasnak kell lenniük arra, hogy megbirkózzanak a gép méretével, súlyával és teljesítményével. Mindig használja a józan esztét és a helyzet helyes felmérését.

### **Működés, biztonsági intézkedések**

Ha egy fűtött gép vagy kipufogócső robbanásveszélyes anyaggal érintkezik, robbanás következhet be. Bizonyos anyagokkal végzett munka során szikrák keletkezhetnek, amelyek gyulladást okozhatnak.

- Soha ne használja a tömörítőt robbanásveszélyes területeken.
- Soha ne használja a tömörítőt éghető anyagok, füst vagy por közelében.
- Ellenőrizze a munkahelyet a gáz- vagy robbanóanyag-források fel nem fedezett forrásait illetően.

### **Biztonsági és üzemeltetési utasítások**

- Kerülje az érintkezést a forró kipufogócsővel és a gép alsó részeivel (rezgőlemez).
- Ha lehetséges, használjon ABE osztályú száraz porral oltó készüléket, és ha nem áll rendelkezésre, BE osztályú hóoltúzó készüléket.
- Védje bőrét az üzemanyaggal való érintkezéstől. Ha az üzemanyag a bőrrel érintkezik, forduljon a megfelelő szakképzett egészségügyi személyzethez.
- Ne csavarja le az üzemanyagtöltő kupakot, és ne tankoljon, ha a gép meleg.
- Az üzemanyagot a szabadban vagy tiszta, jól szellőző helyen, szikrától és nyílt lángtól távol töltsé a tartályba. A gép használatának helyétől legalább tíz méterre töltsé fel az üzemanyagot.
- Lassan nyissa ki a tanksapkát, hogy a túlnyomás fokozatosan csökkenjen.
- Soha ne töltsé túl az üzemanyagtartályt.
- Ügyeljen arra, hogy az üzemanyagtöltő kupak működés közben zárva legyen.
- Kerülje az üzemanyag kifolyását a gépre, és alaposan törölje fel a kifolyt üzemanyagot. A gép bekapcsolása előtt várjon legalább 15 percet.
- Rendszeresen ellenőrizze a tartály és az üzemanyagvezetékek szivárgását. Soha ne üzemeltessen olyan gépet, amelyből üzemanyag szivárog.
- Soha ne használja a gépet olyan anyagok közelében, amelyek szikrázást okozhatnak. A gép beindítása előtt távolítsa el minden forró vagy szikrázó berendezést.
- Soha ne dohányozzon a gép tankolása, üzemeltetése vagy karbantartása közben.
- Az üzemanyagot mindig kifejezetten erre a célra gyártott és jóváhagyott tartályban tárolja.

- A használt üzemanyagot és olajat tartalmazó üres tartályokat megfelelően rögzíteni kell, és vissza kell juttatni a vásárlás helyére.
- Soha ne használja az ujjait a folyadékszívárgás ellenőrzésére.

### **Váratlan mozgások**

A gépet működés közben nagy erők és feszültségek érik. Ha a gép eltörik vagy elakad, az hirtelen és váratlan rántást okozhat, amely sérülést okozhat.

- Minden használat előtt ellenőrizze a gép műszaki állapotát. Soha ne használjon olyan gépet, amelyről gyanítja, hogy sérült.
- Győződjön meg róla, hogy a fogantyú tiszta, zsír- és olajmentes.
- Tartsa távol a lábát a géptől, és ne engedje, hogy a lábai érintkezzenek a rezgőlemezzel.
- Soha ne üljön rá a gépre. A gépen ülő személy testére átvitt rezgések károsíthatják a gerincet!
- Légy óvatos és figyelj arra, hogy mit csinálsz
- Az egyenetlen felületeken végzett munka során a mozgás iránya hirtelen megváltozhat.

### **Veszély a por és a füst miatt**

A tömörítőgép működése során keletkező vagy szétterülő por vagy füst súlyos és tartós légúti megbetegedéseket okozhat (pl. szilikózis, vagy más visszafordíthatatlan, halálos kimenetelű tüdőbetegség).

betegségek, valamint rák, magzati születési rendellenességek vagy bőrirritáció).

A tömörítésből származó por és füst némelyike olyan anyagokat tartalmaz, amelyek légzőszervi megbetegedéseket, rákot, születési rendellenességeket és egyéb rendellenességeket okoznak a gyermekeknél.

Ilyen anyagok például:

- Kristályos szilícium-dioxid, cement és egyéb betonadalékok.
- A vegyileg kezelt gumiban található arzén és króm.
- Az ezt az elemet tartalmazó festékekben található ólom

A por és a füstgázok szabad szemmel nem láthatók, ezért nem szabad a látására hagyatkoznia a levegőben lévő por és füst jelenlétének megállapításakor. A por és füstgázok kockázatának csökkentése érdekében kövesse az alábbi tippeket:

- Helyspecifikus kockázatelemzés elvégzése. A kockázatelemzésnek

magában foglalja a gép használata során keletkező port és füstöt, valamint a meglévő por eloszlásának képességét.

- Tegyen megfelelő intézkedéseket a levegőben lévő por és füst mennyiségének csökkentésére, valamint a munkaeszközökön, felületeken, ruházaton és testrészekén való felhalmozódásuk csökkentésére. Érdemes megfontolni:

- Hulladéklevégő-kezelő rendszerek.
- Porgyűjtő rendszerek.
- Vízpermetezők.

Ha lehetséges, ellenőrizze a por- és füst kibocsátást ott, ahol az előfordul. Biztosítani kell, hogy a használt az intézkedéseket megfelelően telepítik, karbantartják és a használati utasításnak megfelelően használják.

- Viseljen megfelelően karbantartott porvédő maszkot a munkáltató utasításainak megfelelően és a munkahelyi egészségügyi és biztonsági előírásoknak megfelelően. A porvédő maszkot az adott feladathoz és a feldolgozott anyaghoz megfelelően kell kiválasztani (adott esetben az ilyen felszerelésnek rendelkeznie kell a kormányzati szervezetek által kiadott megfelelő tanúsítványokkal).
- Biztosítsa a munkahely megfelelő szellőzését.
- Betartja az összes vonatkozó előírást, beleértve a biztonsági és a munkahelyi higiéniai előírásokat.
- Ha a gép elszívórendszerrel van felszerelve, irányítsa az elszívó légáramot a por keletkezésének csökkentése érdekében.
- A gépet a kezelési és biztonsági utasításokban foglalt ajánlásoknak megfelelően üzemeltesse és tartsa karban.
- viseljen olyan védőruházatot, amelyet a munkahelyen ki lehet mosni vagy el lehet dobni, mielőtt elhagyja azt. munkahelyen, zuhanyozzon le és öltözzön át tiszta ruhába, hogy csökkentse saját és mások por- és füstgázexpozícióját.
- Kerülje az evést, ivást és a dohánytermékek fogyasztását olyan helyeken, ahol erős füst vagy por van.
- A munkahely elhagyása után, valamint evés, ivás, dohányzás vagy más emberekkel való érintkezés előtt alaposan mosson kezet és arcot.
- Dolgozzon együtt a munkáltatóval és a munkavédelmi és egészségügyi osztállyal a munkahelyi por- és füstterhelés csökkentése és a kockázatok csökkentése érdekében.

### **Veszély a kipufogógázok miatt**

**FONTOS:** A motor kipufogógáza szén-monoxidot tartalmaz, amely mérgező. A kipufogógázok belélegzése súlyos sérülést, betegséget és akár halált is okozhat.

- Soha ne lélegezze be a kipufogógázokat.
- Gondoskodjon a jó szellőzésről (szükség esetén a levegő elszívásán keresztül).
- Ha úgy érzi, hogy zavart vagy zavarodott, állítsa le a motort, és menjen ki a munkaterületről a friss levegőre. Ezek a szén-monoxid-mérgezés első jelei.

### **Veszély a törmelék és a kidobott tárgyak miatt**

Egy repedés az anyagban, a berendezésben vagy akár egy gépalkatrészben nagy sebességgel mozgó szilánkok kilövéséhez vezethet. A tömörített anyagdarabok a berendezés működése közben letörhetnek. Az ilyen szétfröccsenések a kezelőt vagy más személyeket érhetik, és súlyos sérüléseket okozhatnak. A kockázat csökkentése érdekében tartsa be a következő szabályokat:

- Viseljen megfelelően jóváhagyott egyéni védőfelszerelést, beleértve a védősisakot és a fröccsenésvédővel ellátott védőszemüveget.
- Biztosítani kell, hogy illetéktelen személyek ne tartózkodjanak a helyszínen.

- Tartsa tisztán a munkaterületét minden olyan tárgytól, amelyre jelenleg nincs szükség az adott feladathoz.

### **A lejtőkkel kapcsolatos veszélyek**

Ha ferde felületen dolgozik, biztosítsa a gépet a felborulás ellen.

Ha a gép felborul, az súlyos balesethez és sérüléshez vezethet.

A gép maximálisan megengedett munkaszögét a típustábla írja le, a megengedett érték túllépése károsítja a gép motorját és jelentősen csökkenti annak stabilitását.

- Mindig gondoskodjon arról, hogy a lejtős talajon dolgozó személyzet a gépnél magasabb lejtőn álljon.
- A gép ferde felületeken történő működtetésekor mindig egyenesen felfelé és lefelé haladjon.
- Soha ne üzemeltesse a gépet olyan felületen, amelynek lejtése nagyobb, mint a maximálisan ajánlott lejtés. Kövesse az ajánlásokat.

### **Mozgásveszély, helyes testtartás.**

A gép használata során kellemetlen érzéseket tapasztalhat a kezében, karjában, vállában, nyakában és más testrészeiben. A negatív hatások csökkentése érdekében kövesse az alábbi tippeket.

- Kerülje a természetellenes és kényelmetlen munkapozíciókat, a lábát ennek megfelelően állítsa be.
- Ha a gép állítható fogantyúval rendelkezik, ellenőrizze a különböző pozíciókat, hogy kiválaszthassa az Önnek legmegfelelőbbet.
- A hosszú távú feladatok elvégzésekor a testhelyzet megváltoztatása segíthet elkerülni a kellemetlenségeket és a fáradtságot.
- Ha a tünetek továbbra is fennállnak vagy visszatérnek, forduljon orvosához.

### **Vibrációs veszély**

A gép normál és megfelelő használata során a gépkezelő rezgésnek van kitéve. A vibrációnak való rendszeres és gyakori kitettség a kezelő sérüléseit és az ujjak, a kéz, a csukló, a karok, a vállak, az idegek, a keringési rendszer és más testrészek károsodását, beleértve a gyengeséget, illetve az idővel kialakuló maradandó sérüléseket vagy meghibásodásokat is okozhatja, hozzájárulhat ezek kialakulásához vagy súlyosbíthatja azokat. Az ilyen sérülések és a funkcionális rendellenességek közé tartoznak a keringési rendszer rendellenességei, az ízületi károsodások, valamint az idegrendszer és a test más részeinek károsodása. Ha zsibbadást, visszatérő kellemetlenségeket tapasztal, égő érzés, merevség, lüktetés, bizsergés, fájdalom, fogásgyengeség, sápadt bőr vagy egyéb tünetek jelentkeznek a gép használata közben vagy a gépen kívül bármikor, ne folytassa a munkát, és forduljon orvoshoz. A gép további használata a fenti tünetek bármelyikének megjelenése után növelheti annak kockázatát, hogy ezek a tünetek súlyosabbá vagy maradandóvá válnak.

A tömörítő működtetése és karbantartása során kövesse az ebben a kézikönyvben megadott utasításokat és tanácsokat. A következő tippek segítenek csökkenteni a kezelő testére ható rezgésátvitelt.

- A gép rezgéscsillapító fogantyúkkal van felszerelve, tartsa őket középen a helyükön, és kerülje a szorítást a véghelyzetekben. A gumi lengéscsillapítók csillapítják a rezgést, a fogantyúk előrefeszítése a munka felgyorsítása összetöri őket, és megakadályozza a csillapítást.
- Ha a vibrátor be van kapcsolva, az egyetlen érintkezési pont a teste és a gép között csak a keze lehet a fogantyún. Kerüljön minden más érintkezést, például a gépre való támaszkodást a teste

bármely más részével, vagy a gép nyomását a sebesség növelése érdekében.



- Biztosítsa a gép megfelelő karbantartását, és akadályozza meg az alkatrészek túlzott elhasználódását. Az elhasználódott alkatrészek növelik a rezgésszintet, a csillapító alkatrészek kopása pedig növeli a kezelő testére átvitt rezgést.
- Állítsa le a munkát, ha a gép túlzottan vibrálni kezd. A folytatás előtt állapítsa meg és javítsa ki a fokozott rezgés okát.
- Vegyen részt a munkaegészségügyi és munkavédelmi ellenőrzéseken és megfigyeléseken, orvosi vizsgálatokon és a munkáltató által kínált, illetve a törvény által előírt képzéseken.
- Hordjon meleg ruházatot, és tartsa melegen és szárazon a kezét, ha hidegben dolgozik.

### **A lebukás veszélye**

Fennáll a haj, a kesztyű és a ruházat beakadásának veszélye a forgó gépalkatrészek által. Ez fulladáshoz, skalpoláshoz, szakadásokhoz, csonkoláshoz és akár halálhoz is vezethet. E kockázat csökkentése érdekében tartsa be az alábbi szabályokat:

- Soha ne fogja meg és ne érintse meg a forgó gépalkatrészeket.
- Ne viseljen olyan ruházatot, nyakfedőt (sál, laza nyakék) vagy kesztyűt, amelybe beleakadhat.
- A hosszú hajat rögzítse hálóval.

### **Áramütés veszélye.**

A tömörítő nem rendelkezik elektromos szigeteléssel. A feszültség alatt álló elektromos berendezésekkel való érintkezés súlyos sérülést vagy halált okozhat. A kockázat csökkentése érdekében használja a következő tanácsokat.

- A készüléket szigorúan tilos elektromos kábelek vagy áramforrások közelében használni.
- Ellenőrizze a munkaterületet rejtett kábelek vagy más áramforrások után.

### **Veszély véletlen indítás miatt**

A gép akaratlan elindítása veszélyes helyzetekhez vezethet. A gépet a munkahelyen, pl. szünetben elhagyó kezelőknek meg kell akadályozniuk, hogy a gépet olyan személy indítsa el, aki nem ismeri a működését. Ehhez érdemes eltávolítani a gyújtógyertyáról a gyújtógyertyasapkát.

### **Rejtett tárgyak veszélye**

Az elrejtett vezetékek és csövek veszélyt jelentenek a tömörítő működtetések, és a következőkhöz vezethetnek a kezelő súlyos sérülése. A tömörítés hatására a talaj megsüllyed, ami azt jelenti, hogy a tömörítő alatt lévő összes artéria feszültségnek van kitéve. A kockázat csökkentése érdekében tartsa be az alábbi szabályokat.

- Tartsa szemmel a rejtett elektromos kábeleket és berendezéseket, pl. villany, telefon, víz, gáz, csatorna stb.
- Ha a gép egy láthatatlan tárgynak ütközik, azonnal kapcsolja ki.
- A munka folytatása előtt győződjön meg arról, hogy a veszély már nem áll fenn.



- A munka megkezdése előtt ellenőrizze a helyszíni dokumentációt, hogy van-e gáz-, víz- vagy elektromos vezeték. Ha van ilyen infrastruktúra, ezt a tényezőt figyelembe kell venni a munka megtervezésekor.

### **Zajveszély**

A magas zajszint visszafordíthatatlan károsodáshoz vagy akár romláshoz, hallásvesztéshez és egyéb problémákhoz, például fülzúgáshoz (csengés, zúgás, sípolás vagy zümmögés a fülben) vezethet.

A kockázatok csökkentése és a felesleges zajterhelés elkerülése érdekében kövesse az alábbi tippeket.

- Kockázatértékelést kell végezni, és megfelelő ellenőrzési eljárásokat kell bevezetni.
- Ha a gép hangtompítóval van felszerelve, ellenőrizze, hogy az a helyén van-e és jó állapotban van-e. Ha szivárgást vagy túlzott korróziót észlel, ki kell cserélni.
- Mindig viseljen hallásvédelmet.
- Vigyázzon a rezonanciával, a falhoz való tömörítés esetén a hanghullám visszaverődhet, vagy akár fel is erősödhet.
- Az acélszerkezet közelében lévő talaj tömörítésekor a talajból származó rezgés hanghullámot generálhat, a negatív hatás csökkentése érdekében a szerkezetre egy elnyelő takarót lehet alkalmazni.

### **Magas hőmérséklet veszélye**

A kipufogórendszert és a tömörítő vibrátort magas hőmérsékletre melegítik. A kockázat minimalizálása érdekében járjon el a következők szerint.

- Soha ne nyúljon forró géphez.
- Soha ne érintse meg a gép alját, ha az forró.
- A karbantartás előtt várja meg, amíg a motor, a kipufogócső és a gép alja megszárad.



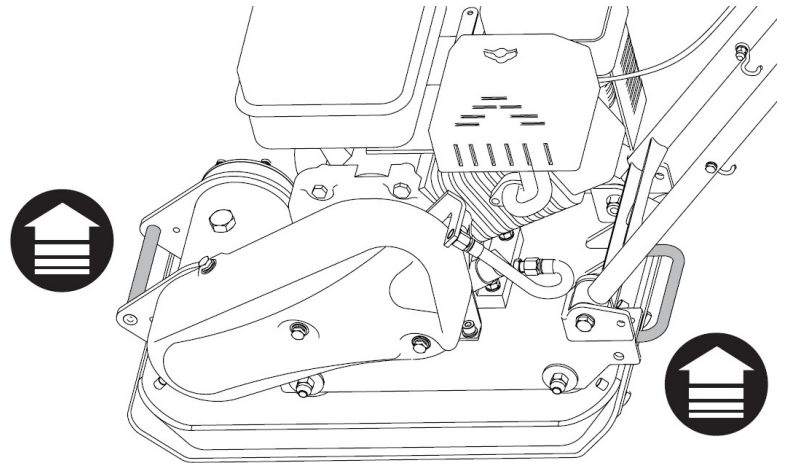
### **Veszély a gép súlya miatt**

A tömörítőgép daruval vagy hasonló berendezéssel történő emelése kockázatokkal jár. A kockázat csökkentése érdekében kövesse az alábbi tippeket.

- Használja az emelésre kijelölt helyeket. A tömörítő esetében a felső hordozófogantyút.
- Győződjön meg arról, hogy az emeléshez használt összes felszerelést és anyagot

a gép súlyának megfelelő, vagy annál magasabb.

- Soha ne álljon a gép alatt vagy közvetlen közelében.
- Az emeléshez használt csigáknak, köteleknek vagy láncoknak jó állapotban kell lenniük, ha repedéseket vagy hibákat találnak, használatuk tilos.
- A gép felemelésekor használja a képen jelölt helyeket.



### Karbantartás

A gép módosításai a kezelő vagy a közelben állók sérüléséhez vezethetnek.

- Soha ne végezzen semmilyen beállítást a gépen.
- Azokra a berendezésekre, amelyeken módosításokat vagy tervezési változtatásokat hajtottak végre, nem vonatkozik a gyártói garancia vagy termékfelelősség.
- Mindig csak a gyártó által jóváhagyott eredeti pótalkatrészeket és fogyóeszközöket használjon.
- A sérült vagy kopott alkatrészeket azonnal cserélje ki újakra.
- Az elhasználódott alkatrészeket időben cserélje ki, ne várja meg, amíg meghibásodnak.
- A javítási kísérlet előtt várja meg, amíg a gép lehűl.
- Távolítsa el a gyújtógyertyasapkát, hogy megakadályozza a motor véletlen elindulását.
- A karbantartás után, a berendezés beindítása előtt minden burkolatot és tartozékot fel kell szerelni.

### Minden nap munka előtt

A tömörítővel végzett bármilyen munka megkezdése előtt műszaki ellenőrzést kell végezni. Kövesse az alábbi utasításokat.

- Ellenőrizze az egész gépet szivárgások vagy egyéb hibák szempontjából.
- Ellenőrizze a gép alatti talajt. A szivárgásokat könnyebb észrevenni a talajon, mint magán a gépen.
- Ellenőrizze, hogy a kezelőszervek nem sérültek-e meg és nem akadnak-e el. Ha szükséges, tisztítsa meg és kenje be őket.
- A megfelelő működés, valamint a rezgés- és zajszint biztosítása érdekében végezze el a következő karbantartási eljárásokat:

- o Ellenőrizze a motor olajsintjét.
- o Töltse fel a motor üzemanyagtartályát.
- o Ellenőrizze a légszűrőt.
- o Ellenőrizze a keretet és a fogantyún lévő csillapítókat sérülések szempontjából, és szükség esetén cserélje ki őket.
- o Töltse meg a permetezőtartályt (ha van) vízzel.
- o Ellenőrizze, hogy a gépből nem folyik-e olaj.
- o Ellenőrizze, hogy az összes csavarcsatlakozás megfelelően meg van-e húzva.
- o Tartsa tisztán a gépet.
- o Ellenőrizze a meghajtósíj fedelét, sérülése kizárja a gépet.

### Légszűrő karbantartása

Tisztítsa meg a légszűrő fedelét puha, nedves ruhával, a légszűrő réteges szerkezetű. A nagyobb szennyeződések a habszivacs előszűrő, a finom részecskéket a papír pliszírozott szűrő fogja fel.

Legyen óvatos a szűrő tisztításakor, ne engedje, hogy a habszűrőből származó por a papírbetébe kerüljön, mert az beszívódik a motorba, csökkentve annak élettartamát.

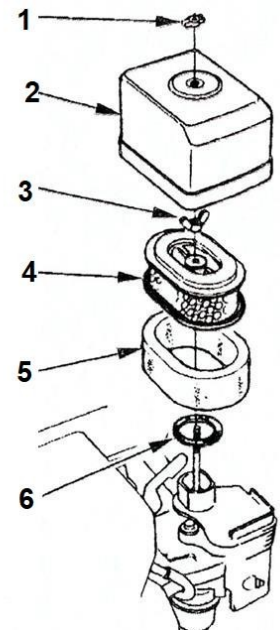
Mielőtt kicsavarja a szűrőt az alapból, tisztítsa meg a habszűrőt alacsony nyomású sűrített levegővel, majd vegye ki az előszűrőt, és alaposan rázza fel.

Vegye ki a papírszűrőt az alapból, és fújjon sűrített levegőt a szűrőbe, hogy a szennyeződés kiszoruljon.

### Hajtósíj

A hajtósíj felelős a meghajtás átviteléért a motortól a vibrátorhoz, jó állapota és feszessége elengedhetetlen a hatékony és biztonságos működéshez.

- Új síj esetén 10 üzemóra után ellenőrizze a síj feszességét.
- A síjat 30 üzemóránként ellenőrizni kell.



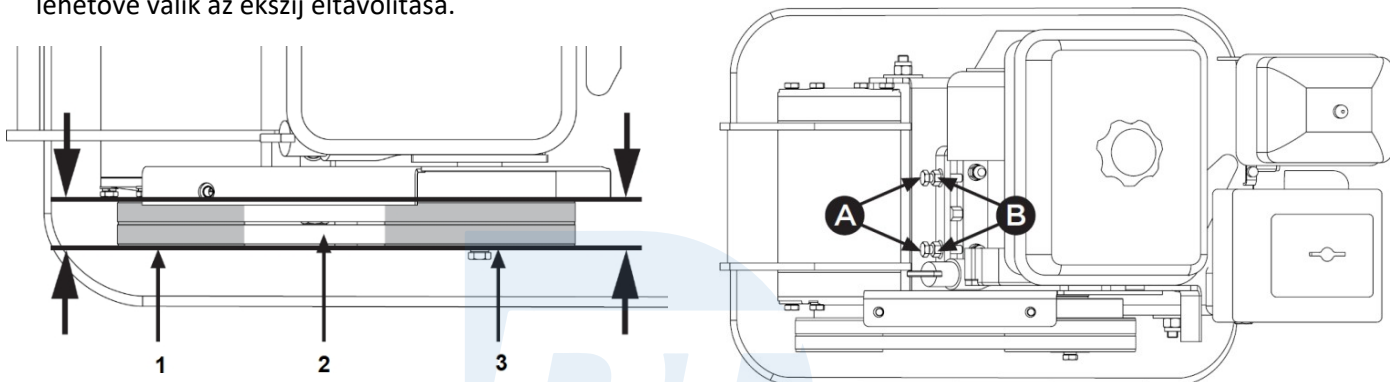
**1. Szárnycsavar 2. Légszűrőfedél 3. Szárnycsavar 4. Papírszűrő  
5. Habszűrő . Pecsét**

- A hüvely- és mutatóujjal összenyomva az öv névleges kitérésének 9 és 13 mm között kell lennie.
- A törött öv kizárja a további használatot.

## Hajtósíj feszességének beállítása

A síjfeszítés a motornak a vibrátortól való eltávolításával érhető el. Ehhez lazítsa meg a tömörítőmotort tartó négy csavart, majd lazítsa meg a reteszelőanyákat (B az alábbi képen). A csavarok (A- az alábbi képen) segítségével mozgassa a motort a kívánt síjfeszesség eléréséhez. Ne feledje, hogy a csavarokat egyenletesen kell beállítani, ha csak az egyiket forgatja el, az a síjfeszesség beállításához szükséges.

a motor ferdülése a vibrátorral szemben, ami a hajtósíj kieséséhez vezet működés közben. Ha a síjfeszítés kielégítő, húzza meg a rögzítőcsavarokat, majd ellenőrizze újra a síjfeszítést és a síjtárcsák igazítását. Ha a feszítés megfelelő és a kerekek igazodnak, húzza meg a motor rögzítőcsavarjait. A síj cseréjéhez lazítsa meg a csavarokat (A), amennyire csak lehetséges, így lehetővé válik az éksíj eltávolítása.



**1. Vibráló kerék 2. Biztonsági öv 3. Motoros kerék**

## Olajszint/csere

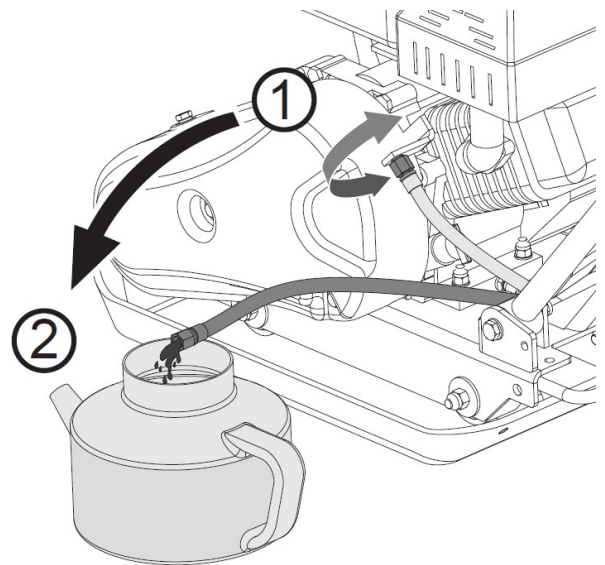
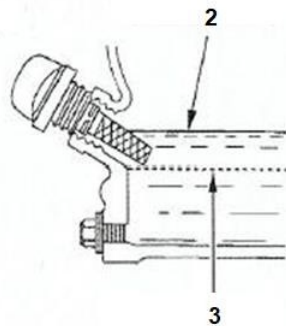
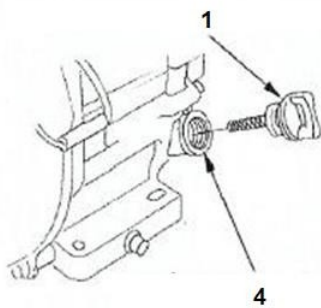
A megfelelő motorolajszint és -fogyasztás a motor élettartamát befolyásoló alapvető paraméterek. A használt motorolaj veszít tulajdonságaiból, ami negatívan hat az alkatrészek kopási sebességére.

A motorolajat 20-30 üzemóránként kell cserélni, a motorolaj-fogyasztás mértéke az intenzitástól és a munkakörülményektől függ. Ha ellenőrzi az olajszintet, és úgy találja, hogy az fekete, akkor az elhasználódott. Ekkor ki kell cserélni.

A használt motorolaj leeresztéséhez csavarja le a leeresztőtömlőt, az olajteknő alatt haladva az olaj kifolyik. A motorolajat akkor kell leengedni, amikor a motor meleg, de nem forró. A megfelelő hőmérséklet 40 °C (104 °F).

Az olajszintet minden motorindítás előtt ellenőrizni kell. Az alábbi rajz szerint a motort vízszintesen kell elhelyezni, és a tanksapkát a tanksapkára kell helyezni.

Mielőtt lecsavarja a tanksapkát, tisztítsa meg a tanksapka környékét, hogy minimálisra csökkentse a motorba kerülő szennyeződés lehetőségét.

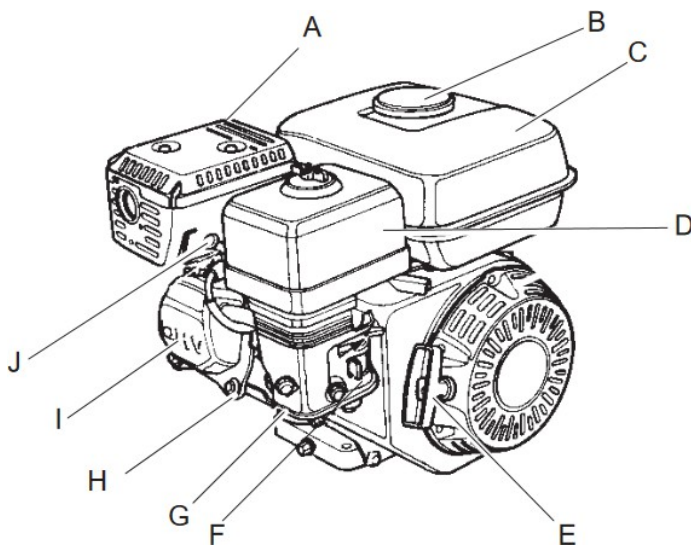


1. Olajbetöltő sapka mérőpálcával
2. Felső határ
4. Az olajbetöltő nyílás alsó széle
3. Alsó határérték

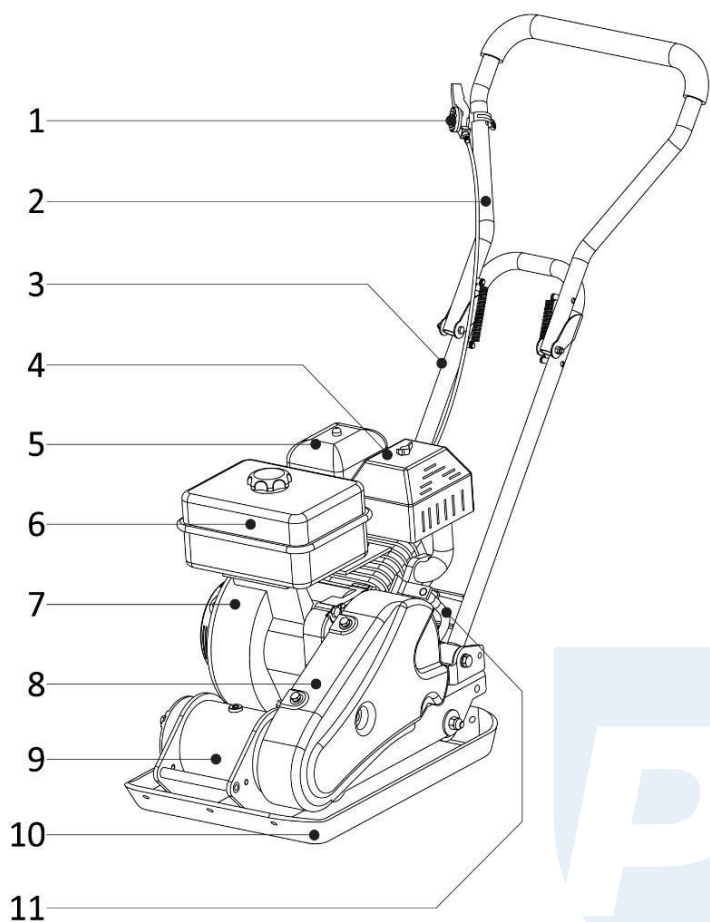
### Tervezés és cél

A lemezes tömörítőket kis és közepes vastagságú szemcsés talajrétegek, valamint aszfalt tömörítésére tervezték, beépített víztartállyal. Ideálisak a felhajtók, járdák és parkolók javítási és karbantartási munkáihoz. Ha gumipárnával van felszerelve, akkor járdakövek tömörítésére is használható.

Mint minden más belső égésű motorral működő gépet, ezeket is csak jól szellőző helyiségben szabad használni. A gépet nem szabad járművek mögött vontatni. A gépet kizárólag professzionális használatra szánjuk. Kerülje el, hogy a víztartályba dízelüzemanyag és más mérgező anyagok kerüljenek, mivel ez károsíthatja a gépet és negatív hatással lehet a környezetre. A tömörítőlemez használata előtt a felhasználónak ellenőriznie kell a helyi előírásokat attól függően, hogy a munka hol végezhető el további dokumentumokat kell készíteni, és bizonyos esetekben a tömörítő tábla használata tilos lehet.



- A. Hangtompító
- B. Üzemanyagtartály kupakja
- C. Üzemanyagtartály
- D. Légszűrő fedél
- E. Kézi indító
- F. Karburátor
- G. Karburátor úszókamra
- H. Hengerfej
- I. Szelepfedél
- J. Gyújtógyertyasapka



1. Gázpedál (motor fordulatszámának beállítása)
2. Felső fogantyú
3. Fogantyúkeret
4. Kipufogórendszer
5. Légszűrő fedél
6. Üzemanyagtartály
7. Hajtómotor
8. Hajtósíj fedele
9. Vibrátor
10. Motorolaj leeresztő cső
- 11.

### A gépen használt piktogramok

A készülék piktogramokkal és figyelmeztető címkékkel van ellátva. Ha ezek megsérültek, vásároljon újakat, és helyezze őket ugyanarra a helyre. Ez fontos biztonsági szempont, mivel tájékoztatják és emlékeztetik a tapasztalt kezelőket a veszélyre.



A munkavégzéshez rezgésgátló munkakesztyűre van szükség.



Viseljen hallásvédőt.



Az első használat előtt olvassa el és értse meg a teljes használati útmutatót.



A munkavégzés során viseljen megerősített lábujjhegygel és rezgéscsillapító talppal ellátott védőlábbelit.



Munka közben viseljen arcvédőt, mert törmelék repülhet ki.



Soha ne viseljen teljes védelem nélküli ruházatot.



Ne dohányozzon dohánytermékeket benzinüzemű készülékek közelében.



Ne érintse meg, a felület forró.



Tartsa a végtagokat távol a mozgó részekről.



A formatervezésről tájékoztató jel.

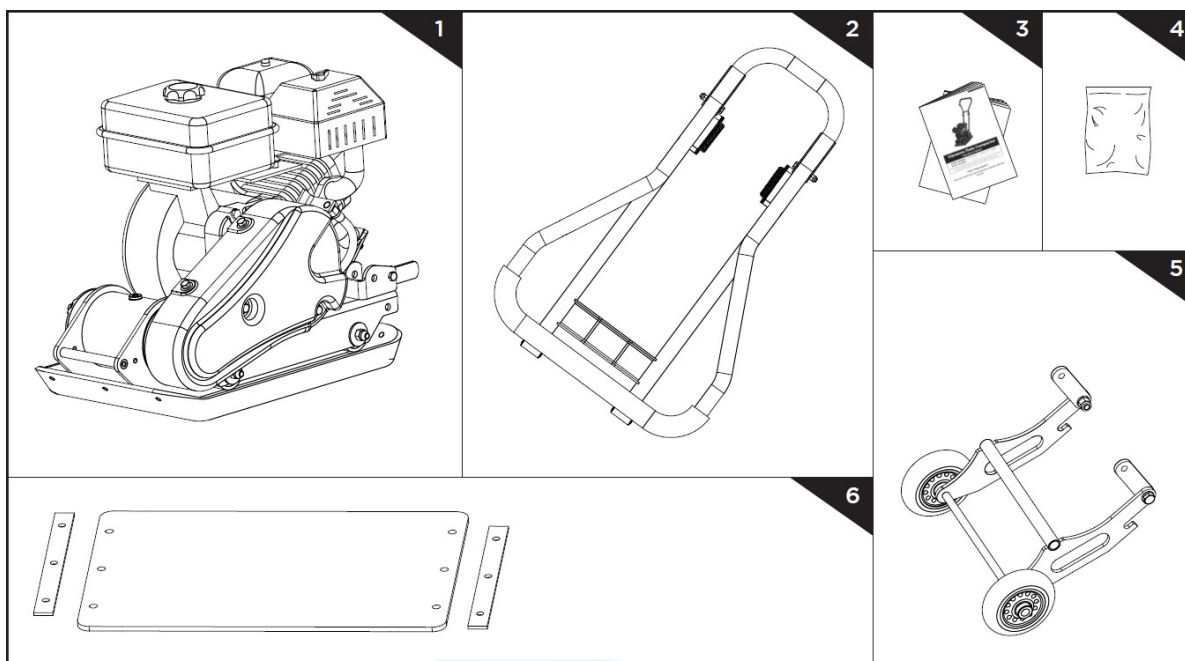


A tömörítő üzem közelében illetéktelen személyek nem tartózkodhatnak.

### A csomag/szortiment tartalma

A tömörítőgépet részben összeszerelve szállítják, és a működtetéséhez egy fogantyú, az útkerekek és - bizonyos esetekben - egy gumipárna felszerelése szükséges. Az összeszerelés megkezdése előtt ellenőrizze a készlet teljességét az alábbi lista szerint.

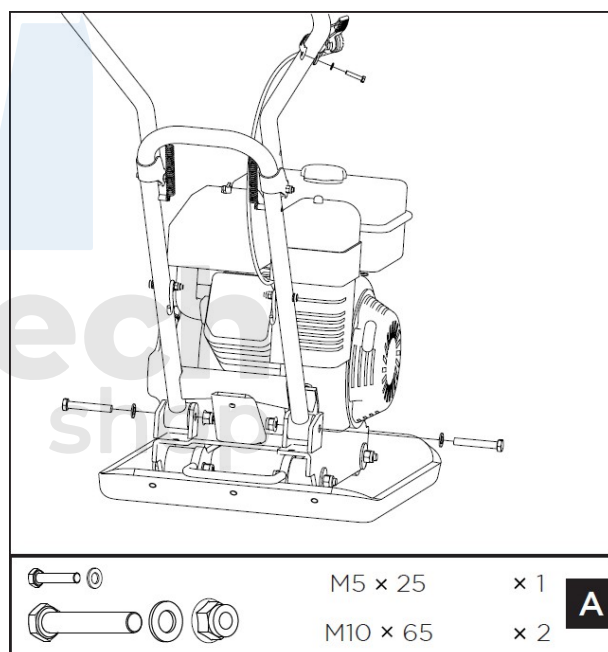
1. Kompaktor
2. Fogantyú fogantyúkerettel
3. Felhasználói kézikönyv
4. Csavarzsák a csavarokhoz
5. Közúti kerekek
6. Gumi párna



### Kompaktor telepítése

1. Döntse a fogantyút a munkapozícióba

2. Rögzítse a fogantyút az alaphoz az (A) rajznak megfelelően. Helyezze a fogantyút a pontokra húzza meg a szerelvényt M10-es csavarokkal. Figyeljen arra, hogy a csavar meghúzási ereje ne nyomja össze a fogantyúhüvelyt. Túl erős ennek a kapcsolatnak a csavarása a túlzott rezgések átvitele a fogantyúra és ezáltal a kezelő testére.



3. Szerelje be a gázkar fogantyúját a képen látható rajz (A) szerint.

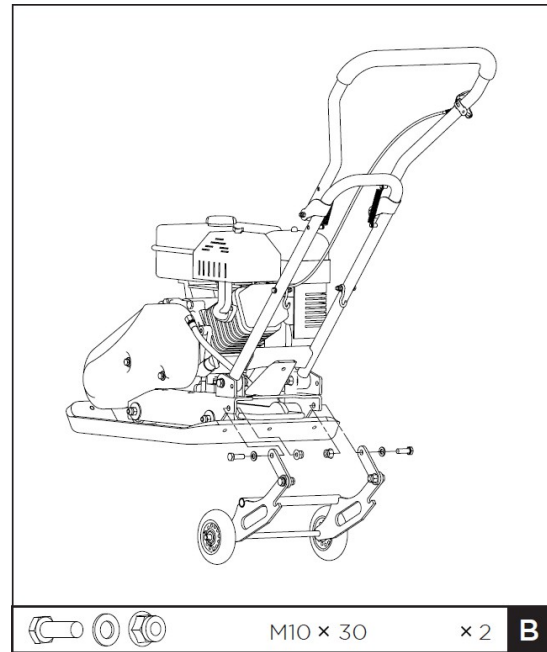
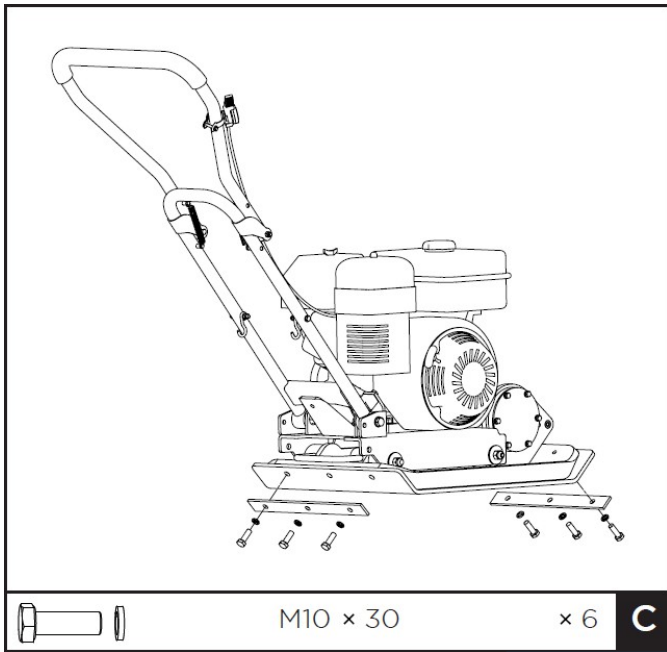
4. Szerelje fel az útkerekeket a tömörítő talpára a (B) ábrán látható módon. Állítsa be az útkerekeket, húzza meg őket az alaphoz.

M10-es csavarok segítségével

húzza meg őket az alaphoz.

5. Szerelje be a gumi alátétet a (C) ábrán látható módon. A mellékelt M10-es csavarok és lapos rudak segítségével rögzítse a szőnyeget a rezgőlemezhez.





### A motor indítása/leállítása

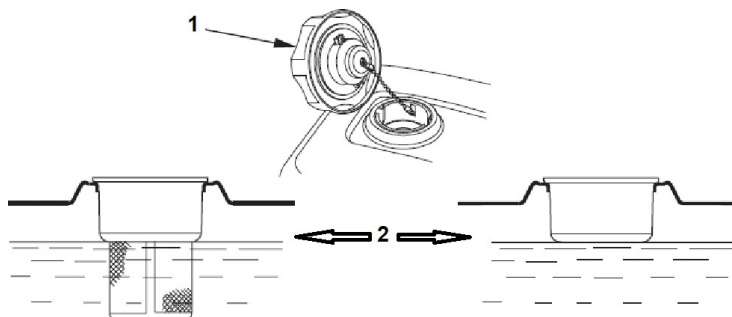
**MEGJEGYZÉS:** A motort motorolaj nélkül szállítják, indítás előtt töltsse fel a megfelelő szintre az utasításoknak megfelelően.

A belső égésű motor, amellyel a tömörítője fel van szerelve, ólommentes benzinnel működik, és nem igényel olajat az üzemanyaghoz. A kenőolaj a forgattyúházban található.

### Feltöltés

Miután megértette a benzin kockázatait és veszélyeit, elkezdheti a tankolást.

Üres helyet kell hagyni a tartályban, erre azért van szükség, mert a tartályban lévő üzemanyag melege miatt az tágulni fog (megnő a térfogata). Soha ne töltsse a tanksapka alá.

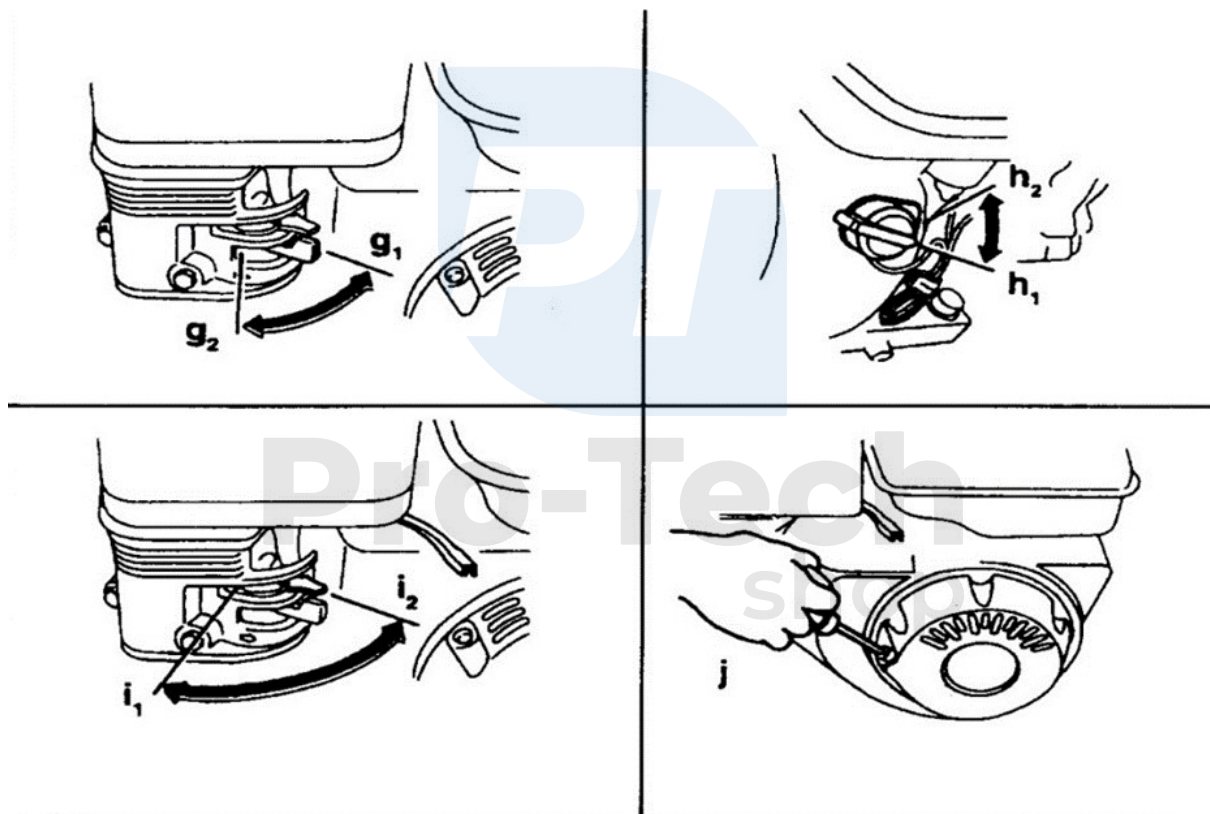


## A motor beindítása

A motorolaj és az üzemanyag feltöltése után a motor beindulhat.

1. Nyissa ki az üzemanyagcsapot, mozgassa a kart a  $g_2$  állásból a  $g_1$  állásba (nyitott).
2. Fordítsa a gyújtáskapcsolót  $h_2$  (ON) állásba.
3. Ha a motor hideg, állítsa a fojtókart az  $I_2$  állásba. Ezáltal a szívószelep záródik, feldúsul az üzemanyagkeverék, és könnyebbé válik a hideg motor indítása.
4. Húzza meg az indítókábelt (J), és ha ellenállásba ütközik, húzza erősen.

Ha a motor beindul, kapcsolja ki a fojtószelepet, és figyelje a motor üresjáratú fordulatszámát. Az időjárási viszonyoktól függően szükség lehet a motor fojtószelepen való járatásának meghosszabbítására vagy lerövidítésére.



## A motor leállítása

A motor leállításához állítsa a gyújtáskapcsolót  $h_1$  állásba. Ha a gyújtáskapcsoló megsérült, a motor üzem közben a fojtókaral is leállítható. Egy másik vészhelyzeti megoldás lehet a gyújtógyertya kihúzása.

## Munka egy tömörítővel

A motor beindítása után várjon 2-3 percet, amíg bemelegszik, a gázkar mozgatása növeli a motor fordulatszámát és elindítja a vibrátort. A tömörítő elkezd előre haladni. A tömörítő munkája úgy tűnik Nem bonyolult, de készséget és tudást igényel. Az alábbi tippek segítenek az elindulásban és az alapvető hibák elkerülésében.

- A vibrátort úgy tervezték, hogy teljes motorfordulatszámom működjön, a gázpedál felére állítása csökkenti a működési sebességet. Ez a vibrátor deszinkronizálódását is okozhatja, ami túlzott kopást és a gép ellenőrizetlen pattogását okozhatja a talajról.
- Soha ne vezesse a vibrátort kemény felületen, ez a tömörítő pattogását és sérülését okozhatja. Ez a helyzet a gép kezelőjére is veszélyes.
- A tömörítőgép működtetésekor tartsa szilárdan a kezét, de kerülje a fogantyú erős fogását, mivel ez jelentős rezgések átvitelét eredményezi a keze ízületeire.
- Ne tolja vagy húzza a tömörítőt, a gépet úgy tervezték, hogy előrefelé mozogjon, a tolás korlátozza a lengéscsillapítók működését, ami fokozott rezgéskitettséget eredményez.

### **Szünet a munkahelyen**

A munka szünetelése esetén a kezelő felelős a munkahelyen hagyott gépért. A berendezést biztosítani kell. Várja meg, amíg a kipufogórendszer lehűl, és győződjön meg arról, hogy a járókelők nem tudják beindítani a motort. Ehhez távolítsa el a szikrakúpot a gyújtógyertyáról. A gépet nem szabad olyan helyen hagyni, ahol az biztonsági kockázatot jelenthet.

### **A munkanap vége egy tömörítővel**

A munkanap végén végezze el a berendezés szemrevételezéses ellenőrzését, ellenőrizze a vibrációs lemez tömítettségét és elemeit. Ha bármilyen szabálytalanságot talál, azt ki kell javítani, mielőtt a következő munkanapot a géppel kezdené. Tisztítsa meg a berendezést és ellenőrizze a motorolaj szintjét.

### **A berendezések szállítása**

A gépnek készen kell állnia a szállításra, engedje le az üzemanyagot a tartályból, és várja meg, amíg teljesen lehűl. A tömörítőgépet csak akkor szabad a jármű csomagterében szállítani, ha azt a szállítószíjakkal rögzítették. A szállítási hevedereket a lábmarkolatokhoz rögzítse, ne támaszkodjon a motorhoz vagy a fogantyúhoz. Gép soha ne döntse oldalra vagy előre, mert akkor a motorolaj a dugattyúra folyik, és megakadályozza a motor beindulását.

### **Tárolás**

Ha a munka befejezése után a gépet tárolni kell, tegye meg a következő lépéseket a későbbi teljesítmény biztosítása érdekében.

- Engedje le az üzemanyagot a tartályból, majd indítsa be a motort, és hagyja jární, amíg ki nem kapcsol.
- A motorolajat új olajjal cserélje ki, függetlenül a használatban töltött órák számától. A motorolaj működés közben savasodik, a régi olaj hátrahagyása negatív hatással van a motor tömítéseire és acélelemeire.
- Vegye ki a gyújtógyertyákat, és öntsön 60 ml motorolajat a lyukba. Lassan húzza meg az indítót úgy, hogy a dugattyú többször megmozduljon, hogy az olaj szétoszoljon a hengerfalakon. Ezután csavarja be gyertya.
- Tisztítsa meg a gépet, a szennyeződések felhalmozják a nedvességet és felgyorsítják az elemek korrózióját.
- A tároláshoz válasszon olyan helyet, ahol a lehető legállandóbb a hőmérséklet és alacsony a páratartalom.

- Kerülje, hogy a tömörítőt napos helyen vagy ablakok közelében tárolja, az UV-sugarak negatívan hatnak a műanyag elemekre.

### Problémák és megoldásaik

	HIBA OKA MEGHIBÁSODÁSVÁLTÁSI	MÓDSZER
A motor nem indul	1. Üzemanyaghiány. 2. A szívókar nem mozdult. 3. Az olajsztint túl alacsony. 4. Hibás olajsztintérzékelő. 5. Szennyezett gyújtógyertya. 6. Hibás gyújtási rendszer.	1. Töltse meg az üzemanyagtartályt. 2. Ellenőrizze, hogy lehetséges-e a csere. 3. Ellenőrizze és szükség esetén cserélje ki. 4. Ellenőrizze és szükség esetén cserélje ki. 5. Ellenőrizze a gyújtógyertyák állapotát, és szükség esetén cserélje ki őket. 6. Jelentse a hibát a szervizközpontnak
A motor egyenetlenül jár	1. Alacsony üzemanyagsztint a tartályban. 2. A motor szívással működik. 3. Koszos légszűrő. 4. Szennyezett üzemanyag.	1. Ellenőrizze és szükség esetén cserélje ki. 2. Ellenőrizze és szükség esetén cserélje ki. 3. Ellenőrizze és szükség esetén cserélje ki. 4. Cserélje ki új üzemanyagra

### Specifikáció

Modell:	MP-60	MP-80	MP-110	Egység
A tábla méretei	190x320	500x370	540x420	mm
A tömörítés mélysége	20	30	30	cm
Üzemanyagtartály kapacitása	1,6	3,6	3,6	L
Megengedett felfelé irányuló lejtés	25	25	25	Fokok (°)
A vibrátor centrifugális ereje	8200	11000	13000	N
Vibrátor sebesség	5900	5500	5500	vpm
A mozgás sebessége	15	15	10	m/min
Motor teljesítménye	1,2	4,3	4,3	kW
Motorolaj	SAE 30			
Olajcsere	Cserélje ki a 10W30-at 150 óránként.			
Zajszint Lw(A)	105	105	105	dB K=3
Akustikai nyomás Lp(A)	98	98	98	dB K=3
Rezgésszint	13,76	27,71	17,42	m/s <sup>2</sup> K=1.5

Garantált Lw hangteljesítményszint az EN ISO 3744 szabvány szerint, a 2000/14/EK irányelvvel összhangban. Lp hangnyomásszint az EN ISO 11201, EN 500-4:2011 szabvány szerint.

Az EN 500-4:2011 szabvány szerint meghatározott rezgésérték.

Ezek a bejelentett értékek, amelyeket az adott irányelvek vagy szabványok szerint elvégzett laboratóriumi vizsgálatok során kaptak, hasznosak az ugyanezen irányelvek vagy szabványok szerint vizsgált más gépek bejelentett értékeivel való összehasonlításhoz. A bejelentett értékek nem alkalmasak kockázatértékelésre, és az egyes munkahelyeken mért értékek magasabbak lehetnek.

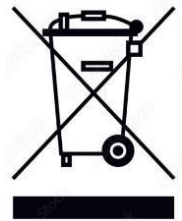
Tényleges

Az egy adott kezelő expozíciójához kapcsolódó expozíciós és kockázati értékek egyediek, és függenek a kezelő munkamódszerétől, a gépet használó anyagtól, valamint az expozíciós időtől, a kezelő fizikai állapotától és a gép állapotától. A gép nem megfelelő használata HAVS-t eredményezhet. A kéz és a kar veszélyeiről szóló uniós útmutató a következő címen érhető el

<http://www.humanvibration.com/humanvibration/EU/VIBGUIDE.html>

### Használja a címet.

A használt gépeket olyan módon kell ártalmatlanítani, hogy a lehető legkisebb legyen a negatív hatás az alábbiakra a környezetet, és lehetővé teszi a lehető legtöbb másodlagos nyersanyag visszanyerését, figyelembe véve a helyi hulladékgazdálkodási előírások követelményeit. Mielőtt a belső égésű motor ártalmatlanításával ki kell üríteni és meg kell tisztítani az olajtól és az üzemanyagtól. Az olaj- és üzemanyagmaradványokat környezetbarát módon kell ártalmatlanítani.



A használt szűrőket, valamint a lecsöpögtetett olaj- és üzemanyagmaradványokat mindig juttassa el egy engedélyezett gyűjtőhelyre.

A jótállás kiterjed az olyan károkra, amelyeket rejtett anyaghibák, a beépítés szabálytalanságai vagy a rossz gyártási technológia okozta szabálytalanságok okoznak.

A garanciális szolgáltatás nem tartalmazza:

1. Természetes elhasználódásnak kitett alkatrészek és fogyóeszközök.
2. A felhasználói kézikönyvben felsorolt tevékenységek, amelyeket a felhasználónak el kell végeznie.
3. Tűz, villámcsapás, túlfeszültség és egyéb véletlen események által okozott károk.
4. A nem megfelelő üzemeltetés okozta mechanikai

sérülések. A garancia érvényét veszti a következők esetén:

1. A használati utasítás be nem tartása
2. A berendezés rendeltetésszerű használatának nem megfelelő körülmények között végzett munka.
3. Nem megfelelő fogyóeszközök nélkül vagy nem megfelelő fogyóeszközökkel való munkavégzés.
4. Szerkezeti változtatások elvégzése vagy a berendezések helytelen csatlakoztatása.
5. A pecsét feltörése.

**A garancia a gyártási hibákra terjed ki. A motor túlterhelés, kopás vagy elhanyagolás okozta sérülése nem tartozik a garancia hatálya alá.**